

SCHEDA 3A: ADEGUAMENTO DEI TRATTORI A CINGOLI MODELLO LAMBORGHINI C553

► **R2**... ◀: il testo compreso fra i precedenti simboli si riferisce all'aggiornamento di Aprile 2014

Il presente documento è stato realizzato nell'ambito dell'attività di ricerca prevista:

- dalla convenzione stipulata dalla *Regione Emilia Romagna* con l'*ISPESL* e con l'*Università di Bologna* con il supporto finanziario dell'*INAIL Direzione regionale Emilia-Romagna*;
- dal piano di attività 2008 – 2010 del *Dipartimento Tecnologie di Sicurezza* dell'*ISPESL*.

Nel documento sono illustrati gli elementi meccanici necessari alla costruzione della struttura di protezione a due montanti posteriore per trattori a cingoli modello Lamborghini C553 aventi massa non superiore a **2.850 kg**. Per tutti gli elementi della struttura di protezione, esclusi i bulloni, il materiale da impiegare è acciaio avente designazione Fe 360, ovvero S235, ovvero St 37 o designazione equivalente (EN 10027-1: 2005).

Telaio di protezione

Per quanto riguarda il telaio di protezione si rimanda a quanto riportato in dettaglio nelle **schede 45, 46, 47 e 48** dell'allegato I. ► **R2** In alternativa è possibile applicare le **schede 67, 68, 69 e 70** dell'allegato I. ◀ Fermo restando le informazioni in esse contenute, le uniche variazioni da apportare riguardano la piastra alla base del telaio che deve essere realizzata secondo quanto riportato in figura 1, in cui è inoltre evidenziata l'area occupata dal montante del telaio di protezione. Il lato destro della figura 1 è rivolta verso l'avanti del trattore.

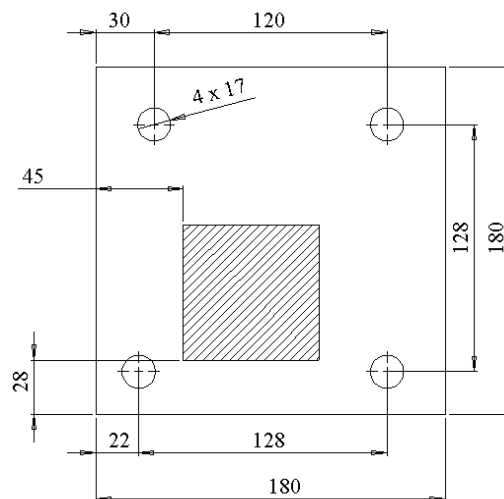


Figura 1. Piastra alla base del telaio di protezione

Dispositivi di attacco

Il dispositivo di attacco realizzato per tale struttura di protezione è costituito da laminati opportunamente assemblati in modo da raggiungere i punti di ancoraggio senza interferire con gli elementi mobili del sollevatore. In figura 2 si riporta la vista complessiva del dispositivo di attacco nella versione lato destro.

Tale dispositivo deve essere realizzato nella versione destra e sinistra. Gli elementi costituenti il dispositivo di attacco sono numerati progressivamente.

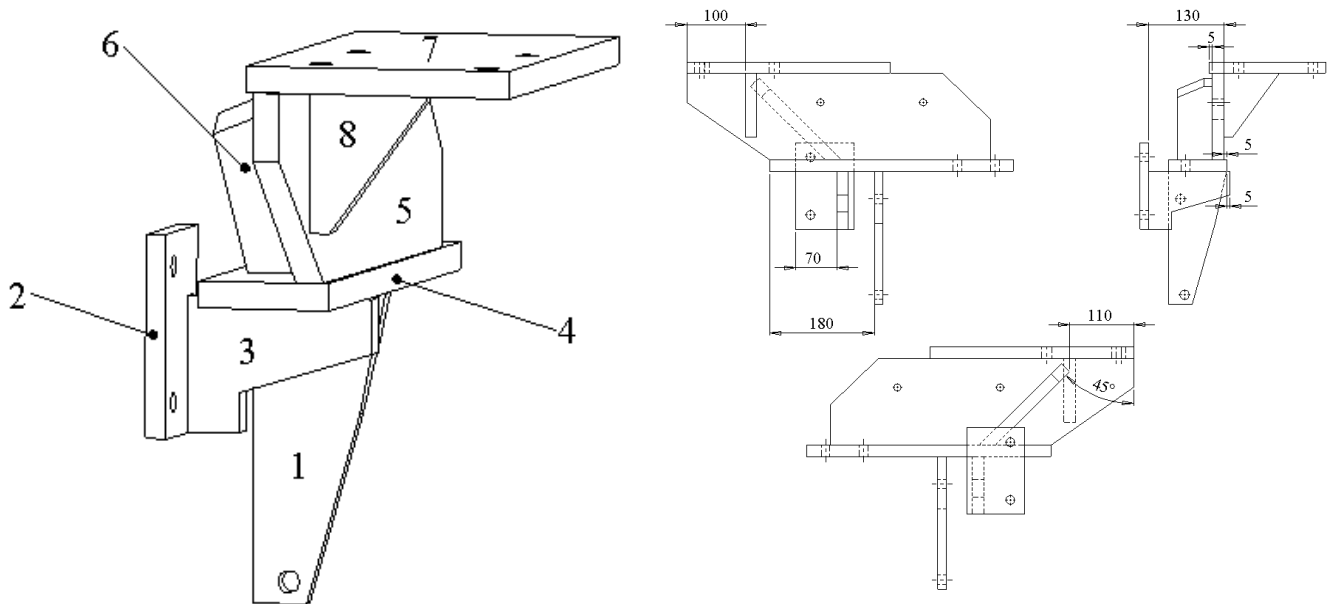


Figura 2. Dispositivo di attacco lato destro per telai a due montanti posteriori per trattori a cingoli modello Lamborghini C553 e simili

Seguono i disegni costruttivi degli elementi costituenti i dispositivi di attacco.

Elemento 1 (2 pezzi)

Tale elemento è costituito da una piastra dallo spessore di 15 mm su cui devono essere realizzati due fori corrispondenti a quelli presenti sul corpo del trattore lato cingolo, come evidenziato in figura 3.

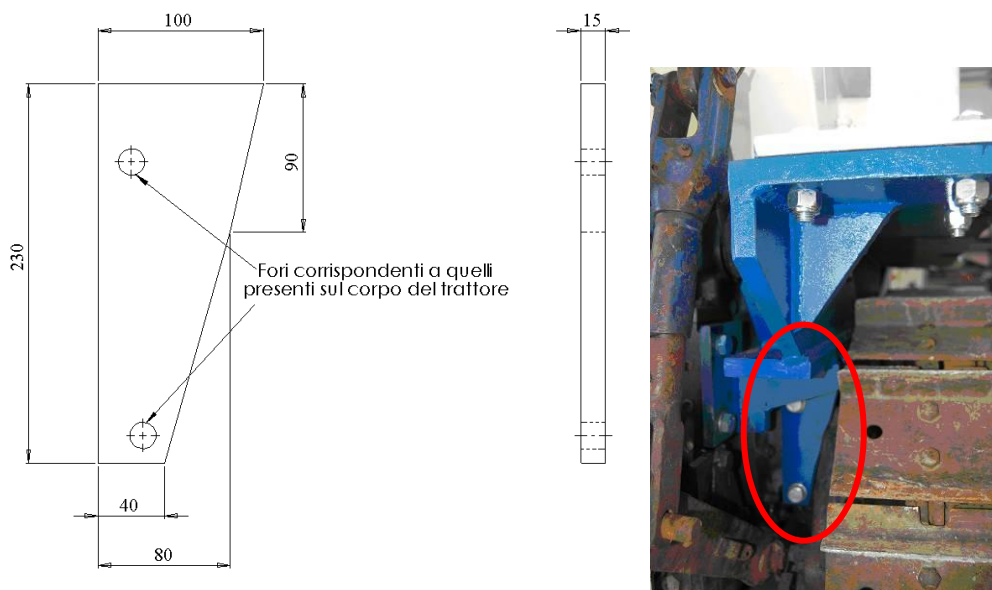


Figura 3. Elemento 1

Elemento 2 (2 pezzi)

Tale elemento è costituito da una piastra dallo spessore di 15 mm su cui devono essere realizzati due fori corrispondenti ai bulloni presenti sul corpo del trattore lato sollevatore, come evidenziato in figura 4.

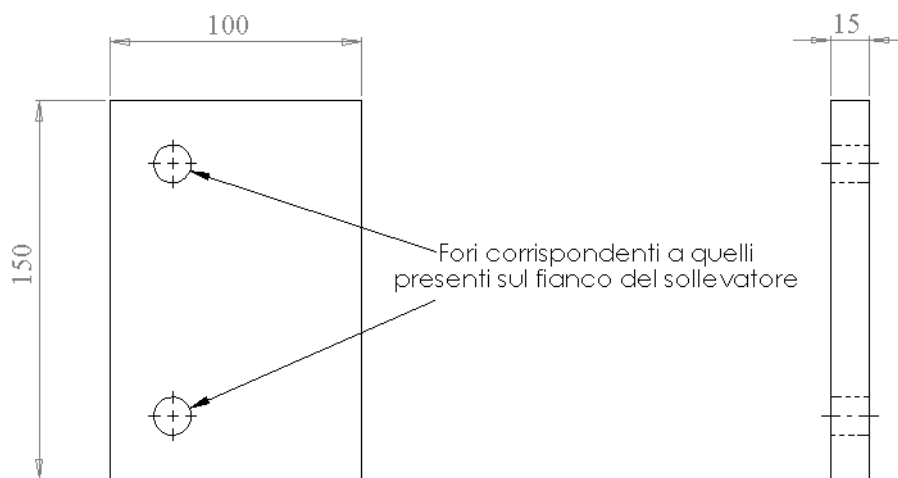


Figura 4. Elemento 2

Elemento 3 (2 pezzi)

L'elemento 3 è costituito da una piastra di spessore 20 mm sagomata come in figura 5. Tale elemento deve essere saldato agli elementi 2 e 4 secondo lo schema di figura 2.

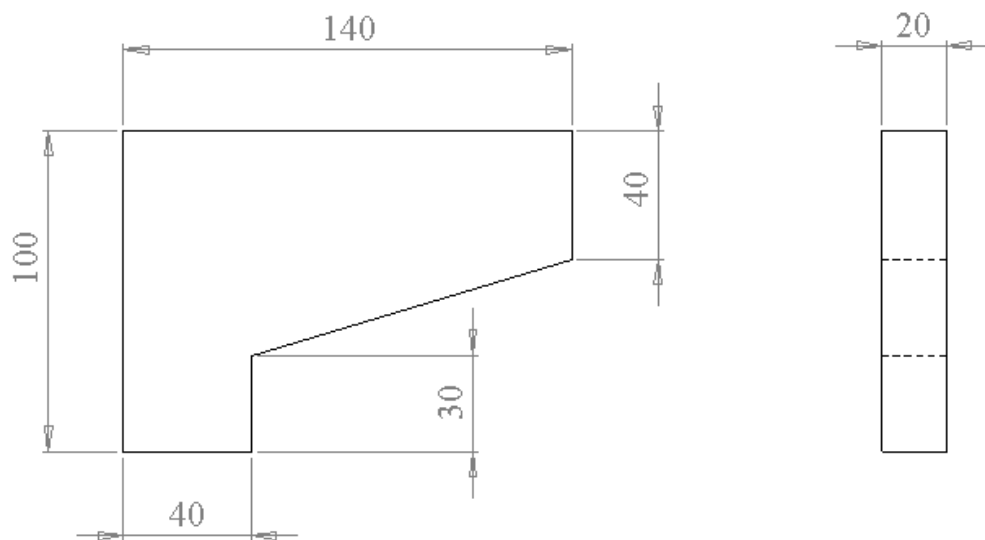


Figura 5. Elemento 3

Elemento 4 (2 pezzi)

L'elemento 4 è costituito da una piastra di spessore 20 mm sagomata come in figura 6. Tale elemento deve essere saldato agli elementi 1, 3, 5 e 6 secondo lo schema di figura 2.

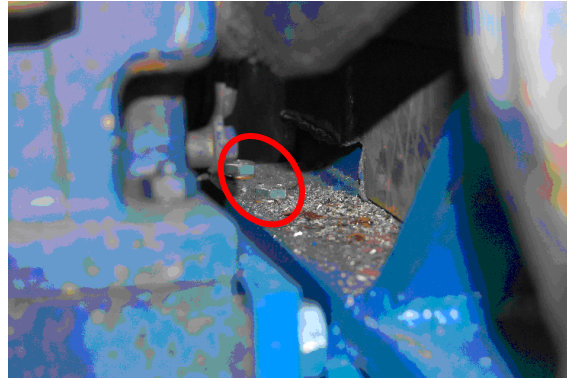
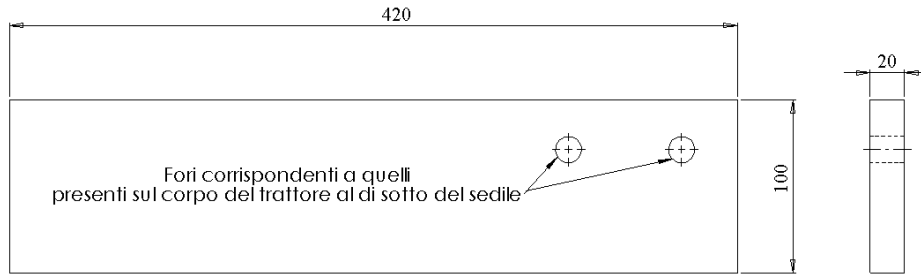


Figura 6. Elemento 4

Elemento 5 (2 pezzi)

L'elemento 5 è costituito da una piastra di spessore 20 mm sagomata come in figura 7. Tale elemento deve essere saldato agli elementi 4, 6 e 8 secondo lo schema di figura 2.



Figura 7. Elemento 5

Elemento 6 (2 pezzi)

L'elemento 6 è costituito da una piastra di spessore 20 mm sagomata come in figura 8. Tale elemento deve essere saldato agli elementi 4 e 5 secondo lo schema di figura 2.

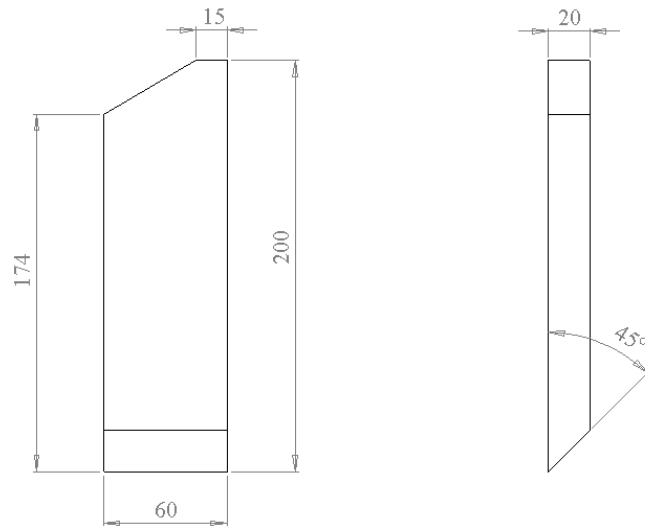


Figura 8. Elemento 6

Elemento 7 (2 pezzi)

L'elemento 7 è costituito da una piastra di spessore 20 mm sagomata come in figura 9. Tale elemento deve essere saldato agli elementi 5, 6 e 8 secondo lo schema di figura 2. Su tale elemento devono essere praticati quattro fori dal diametro di 17 mm per il collegamento con la piastra alla base dei montanti del telaio di protezione mediante quattro bulloni M16 di classe non inferiore ad 8.8. Inoltre tale elemento deve risultare adiacente alla superficie inferiore del parafrangente. Quest'ultimo deve essere opportunamente sagomato per consentire la collocazione della piastra di figura 1 sull'elemento 7, come riportato in figura 9.

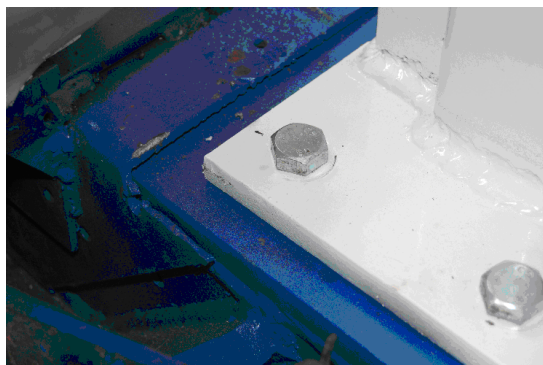
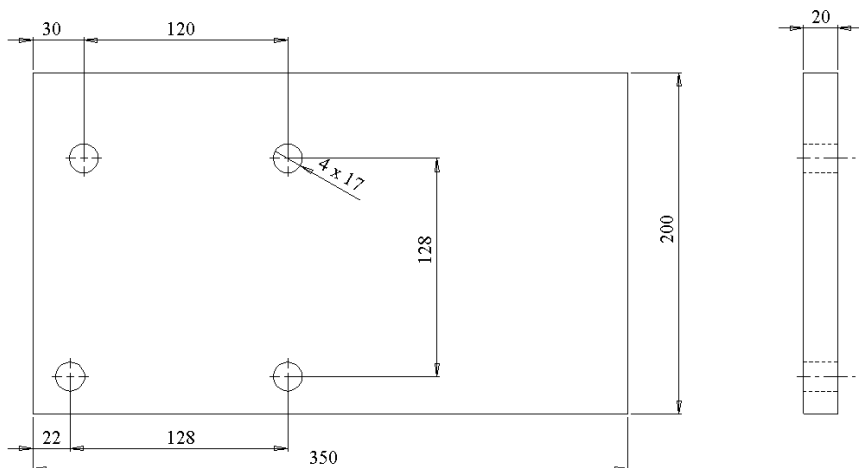


Figura 9. Elemento 7

Elemento 8 (2 pezzi)

L'elemento 8 è costituito da una piastra di spessore 20 mm sagomata come in figura 10. Tale elemento deve essere saldato agli elementi 5 e 7 secondo lo schema di figura 2.

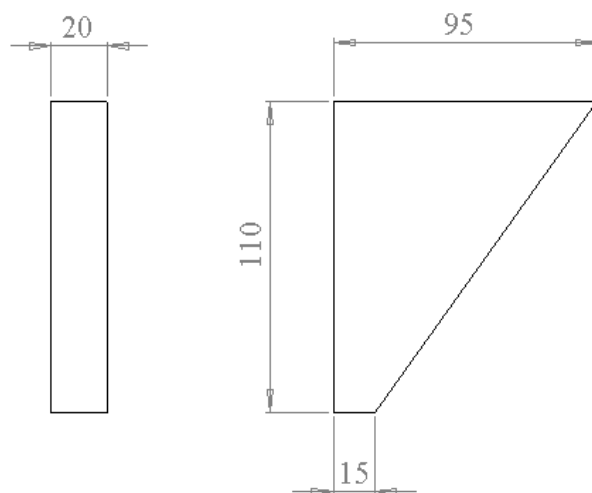


Figura 10. Elemento 8

Si riportano inoltre le viste CAD complete del dispositivo di attacco e del telaio di protezione progettati dall'Istituto (vedi figura 11 lato sinistro) e la struttura di protezione realizzata ed installata su di un trattore a cingoli modello Lamborghini 553 (vedi figura 11 lato destro), sulla base di tali progetti.

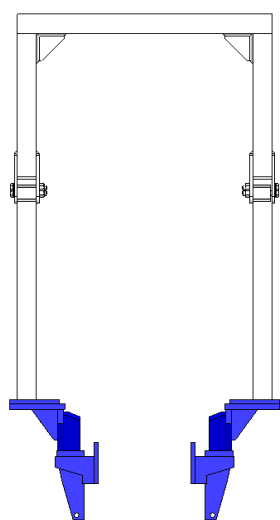


Figura 11. Struttura di protezione per trattori a cingoli modello Lamborghini C553

Tale struttura di protezione è stata inoltre sottoposta alla sequenza di prove previste dal Codice OCSE n°8 presso il banco prova realizzato nella sede ISPESL di Monte Porzio Catone (RM). Si riportano di seguito i risultati di tale prove. Nella prova di spinta laterale il carico è stato applicato sul montante destro della struttura di protezione. L'energia minima richiesta, con riferimento ad una massa del trattore di 2.850 kg è di

2.707 J e la forza minima da applicare in corrispondenza di tale energia è di 17.100 N. In figura 12 si riporta il grafico forza vs. deformazione di tale prova, in cui si evidenzia il superamento dell'energia minima richiesta in corrispondenza di un valore di forza pari a circa 30.000 N. La deformazione massima rilevata è stata di circa 180 mm con una deformazione residua verso sinistra di circa 60 mm.

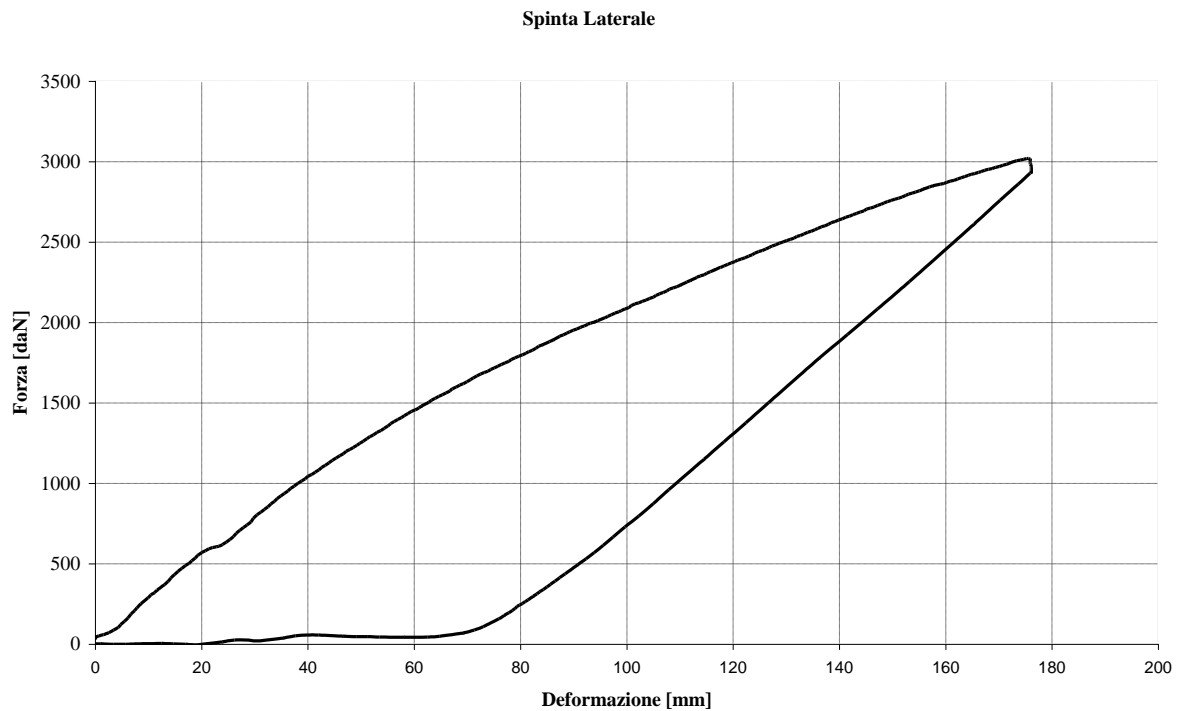


Figura 12. Risultati della spinta laterale

La prova successiva riguarda lo schiacciamento la cui forza minima prevista dalla prova è di 57.000 N. Alla struttura in prova è stato applicato un carico di circa 100.000 N (vedi figura 13) a cui sono corrisposte deformazioni massime di circa 24 mm lato sinistro e 37 mm lato destro (vedi figura 14).

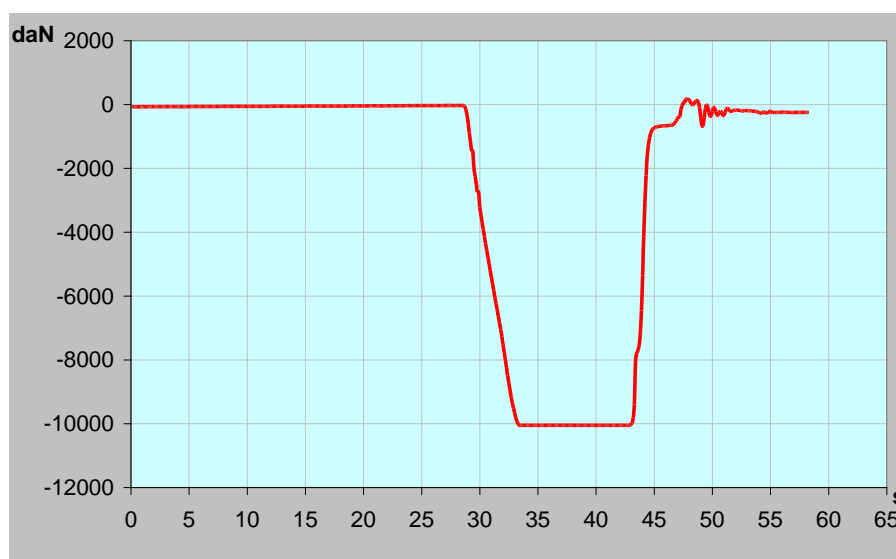


Figura 13. Risultati della prova di schiacciamento. Forza applicata

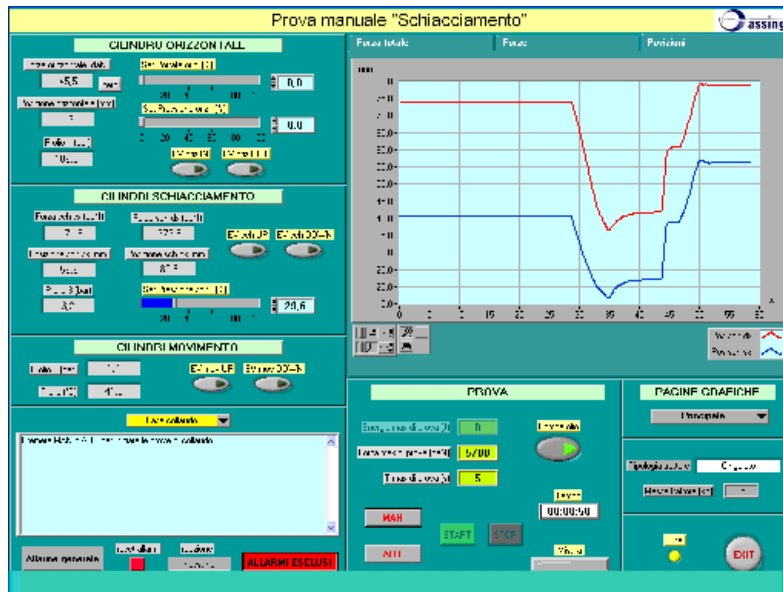


Figura 14. Risultati della prova di schiacciamento. Deformazioni ottenute

Infine è stato applicato il carico longitudinale con spinta verso l'avanti del trattore. La forza minima richiesta è di 13.680 N. Nella prova è stata raggiunta una deformazione massima di 120 mm in corrispondenza di una forza di 16.000 N (vedi figura 15).

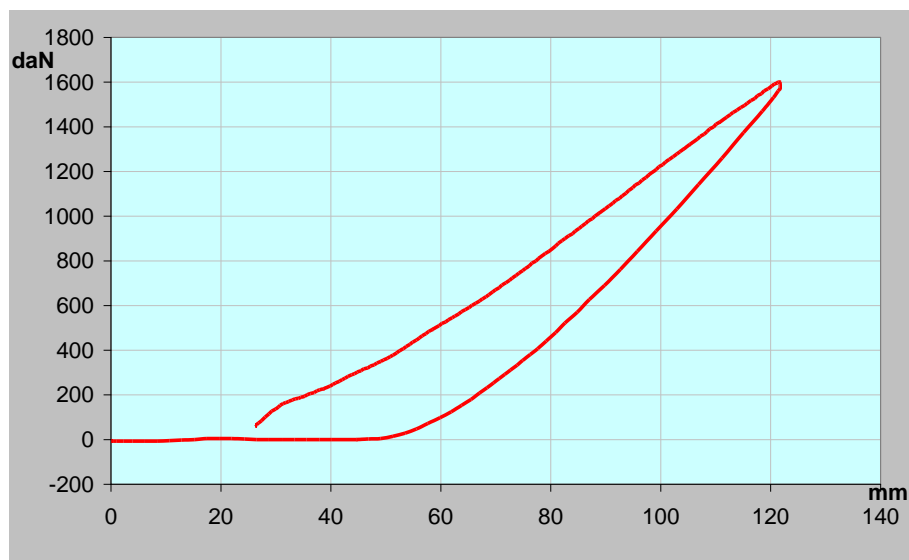


Figura 15. Risultati della prova di spinta longitudinale

Non sono stati rilevati sul telaio di protezione, sul dispositivo di attacco e sui relativi punti di ancoraggio danni strutturali significativi. L'entità della deformazione e la zona in cui questa è stata rilevata sono comunque in linea con quanto previsto dalle analisi agli elementi finiti preliminarmente svolte e tali da garantire in ogni caso il volume di sicurezza dell'operatore.

Cinture di sicurezza

Per quanto riguarda il dispositivo di attacco per le cinture di sicurezza, questo è costituito dagli elementi meccanici riportati in figura 16.

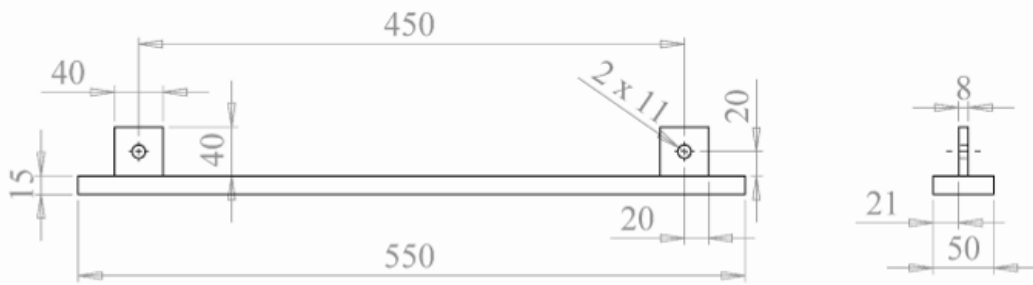


Figura 16. Dispositivo di attacco per le cinture di sicurezza

Tale dispositivo deve essere installato al di sotto del sedile e reso solidale con il parafrangimento del trattore come mostrato in figura 17, in cui sono inoltre evidenziati i rinforzi realizzati con una piastra aventi dimensioni 50 x 50 x 10 mm.

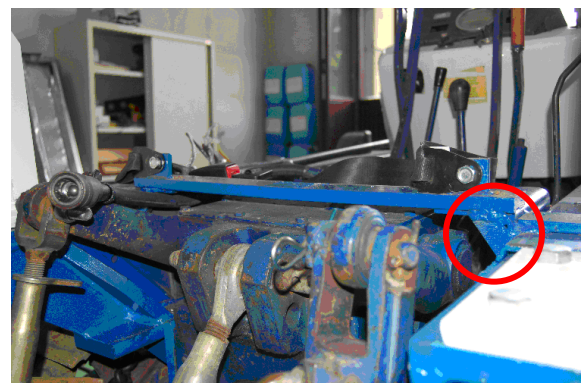


Figura 17. Dispositivo di attacco per le cinture di sicurezza

Anche il dispositivo di attacco per le cinture di sicurezza è stato provato secondo quanto previsto dal Codice OCSE n°8.

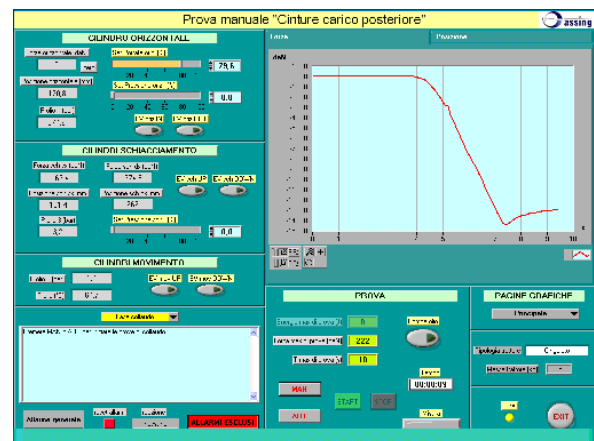
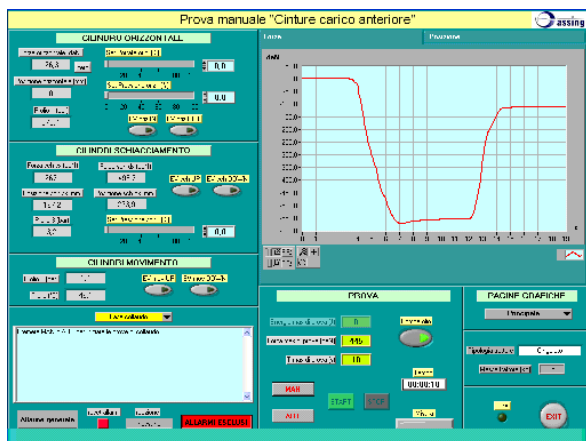


Figura 18. Risultati della prova del dispositivo di attacco per le cinture di sicurezza

In figura 18 si riportano i risultati delle prove eseguite su tale dispositivo, riguardanti sia l'applicazione del carico di 445 N con una inclinazione di 45° e trazione verso l'avanti (lato sinistro di figura 18) che l'applicazione del carico di 222 N con una inclinazione di 45° e trazione verso il posteriore (lato destro di figura 18).

Responsabile dell'attività di ricerca per l'ISPESL

Dott. Vincenzo Laurendi

Progettista

Ing. Leonardo Vita

Personale addetto all'esecuzione delle prove sperimentali per l'ISPESL

Ing. Marco Pirozzi

Ing. Aurelio Ferrazza

P.I. Andrea Catarinozzi

P.A. Daniele Puri